

21-111322

(код продукции)

Кассета AIS-K 6U-14 21-111322

наименование и индекс изделия

ФОРМУЛЯР

КАСВ.287316.128 ФО

обозначение документа

2015

Содержание

Общие указания	3
Основные сведения об изделии и его технические данные	3
Комплектность	4
Сроки службы и хранения, гарантии изготовителя	4
Свидетельство об упаковывании	5
Свидетельство о приемке	6
Движение изделия при эксплуатации	7
Учет технического обслуживания	8
Учет выполнения работ при эксплуатации	9
Хранение	10
Контроль состояния изделия и ведения формуляра	11
Особые отметки	12

Общие указания

1. Перед началом эксплуатации кассеты необходимо внимательно ознакомиться с комплектом эксплуатационным.
2. Формуляр должен постоянно, находиться в подразделении, ответственном за эксплуатацию кассеты.
3. В подразделении должно быть назначено ответственное лицо, за которым закреплена кассета, о чем должна быть сделана отметка.
4. Все записи в формуляре производятся отчетливо и аккуратно. Записи карандашом, смывающимися чернилами, подчистки, помарки и незаверенные исправления не допускаются.
5. Неправильная запись должна быть аккуратно зачеркнута и рядом должна быть сделана новая, которую заверяет ответственное лицо. После подписи проставляют фамилию и инициалы ответственного лица.

Основные сведения об изделии и его технические данные

Обозначение изделия: «Кассета AIS-K 6U-14 21-111322»

Страна изготовителя: Россия

Кассета AIS-K 6U-14 21-111322 предназначена для установки в нее печатных плат типовых размеров и для обеспечения механического и электромагнитного экранирования.

Эксплуатация кассеты должна осуществляться в условиях, обеспечивающих отсутствие взрывоопасных и токсичных паров, токопроводящей пыли и дополнительного нагрева от посторонних источников.

Эксплуатация кассеты разрешена при температуре окружающего воздуха от +1⁰С до +40⁰С и относительной влажности не более 90% при 25⁰С

Габаритные размеры:

Высота, мм 266.7

Ширина, мм 71.12

Глубина, мм 227

Масса:

В кассете AIS-K 6U-14 21-111322 драгоценные металлы отсутствуют.

Комплектность

Формуляр.....	1 шт.
Упаковка индивидуальная.....	1 шт.
Панель передняя.....	1 шт.
Крышка.....	2 шт.
Задняя панель.....	1 шт.
Боковая стенка.....	2 шт.
Ручка.....	1 шт.
Панель для ручки.....	1 шт.
Направляющие.....	2 шт.
Комплект крепежных деталей.....	1 шт.

Сроки службы и хранения, гарантии изготовителя

Хранение кассет производится в заводской упаковке в закрытом помещении при температуре от минус 40⁰С до плюс 40⁰С, в условиях исключаяющих их порчу.

Изготовитель гарантирует соответствие параметров кассеты требованиям, заявленным в ГОСТ РВ20.39.301-98, ГОСТ РВ20.57.304-98, ГОСТ РВ20.57.306-98, при соблюдении потребителем условий эксплуатации, транспортировки, хранения и монтажа.

Гарантийный срок эксплуатации – 3 года со дня ввода осуществления приемки кассеты.

Назначенный срок службы оборудования – 15 лет.

В случаях самостоятельного ремонта механизмов и узлов изделия потребителем, нарушение условий эксплуатации, транспортировки, хранения и монтажа, рекламации не принимаются.

Свидетельство об упаковке

Кассета AIS-K 6U-14 21-111322 упакована согласно требованиям,
предусмотренным в действующей технической документации

должность

личная подпись

расшифровка подписи

число, месяц, год

Свидетельство о приемке

Кассета AIS-K 6U-14 21-111322 изготовлена и принята в соответствии с обязательными требованиями государственных стандартов, действующей технической документацией и признана годной для эксплуатации.

Начальник ОТК

МП

личная подпись

расшифровка подписи

число, месяц, год

Движение изделия при эксплуатации

Сведения о движении кассеты при эксплуатации заносятся в таблицу 1. В эту же таблицу заносятся данные о снятии/замене корпуса после отказов, ремонтов и т.д.

Таблица 1

Дата установки	Где установлено	Дата снятия	Наработка		Причина снятия	Подпись лица, проводившего установку (снятие)
			с начала эксплуатации	после последнего ремонта		

Учет технического обслуживания

Сведения о виде, дате проводимого технического обслуживания вносятся в таблицу 2. Так же в эту таблицу вносятся данные о наработке кассеты на момент начала обслуживания.

Таблица 2

Дата	Вид технического обслуживания	Наработка		Подпись лица, проводившего техническое обслуживание
		с начала эксплуатации	после последнего ремонта	

Учет выполнения работ при эксплуатации

Особые замечания по эксплуатации кассеты, а так же описания выявленных сбоев, отказов и отклонений от штатного функционирования вносятся в таблицу 3.

Таблица 3

Дата	Особые замечания по эксплуатации и аварийным случаям	Принятые меры	Примечание

Хранение

Сведения о датах приемки кассеты на хранение и снятия с него, об условиях, видах хранения и антикоррозийной защите вносятся в таблицу 4.

Таблица 4

Дата		Условия хранения	Вид хранения	Примечание
приемки на хранение	снятия с хранения			

Контроль состояния изделия и ведения формуляра

Контроль состояния системы и ведения формуляра фиксируется в таблице 5

Таблица 5

Дата	Вид контроля	Заключение и оценка проверяющего		Подпись проверяющего	Отметка об устранении замечания и подпись
		по состоянию изделия	по ведению формуляра		

Особые отметки

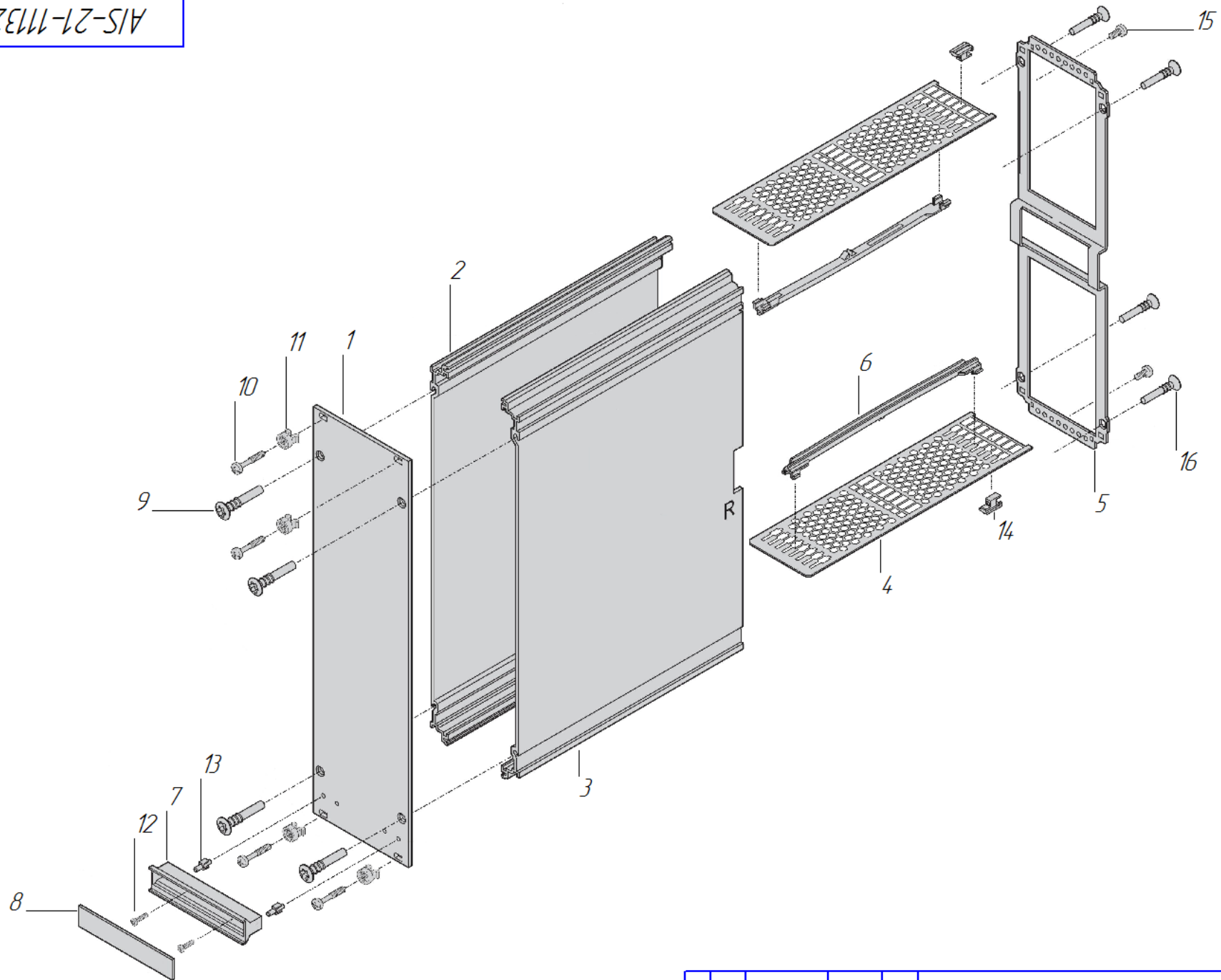
Итого в формуляре пронумерованных 12 страниц
“ЗАВЕРЕНО”

подпись

фамилия

дата

AIS-21-11322



Инд. № подл. Подл. и дата. Взам. инд. №. Инд. № подл. Подл. и дата.

Изм.	Лист	№ докум.	Подл.	Дата	AIS-21-11322 Копировал Формат А3	Лист
						2

Формат	Зона	Лист	Обозначение	Наименование	Кол.	Примечание																																										
<u>Документация</u>																																																
A4			AIS-2111012200	Сборочный чертеж	1																																											
<u>Детали</u>																																																
A4	1		AIS-211132201	Передняя панель	1																																											
A4	2		AIS-211132202	Боковая стенка правая	1																																											
A4	3		AIS-211132203	Боковая стенка левая	1																																											
A4	4		AIS-211132204	Крышка	2																																											
A4	5		AIS-211132205	Задняя панель	1																																											
A4	6		AIS-211132206	Направляющая	1																																											
A4	7		AIS-211132207	Ручка	1																																											
A4	8		AIS-211132208	Панель для ручки	1																																											
A4	9		AIS-211132209	Торх 3x20	4																																											
A4	10		AIS-211132210	Винт с проточкой M2.5x12.3	4																																											
A4	11		AIS-211132211	Пластмассовая втулка	4																																											
A4	12		AIS-211132212	Торх M2.5x10	2																																											
A4	13		AIS-211132213	Штифт-фиксатор	2																																											
A4	14		AIS-211132214	Держатель	2																																											
A4	15		AIS-211132215	Торх M2.6x6	2																																											
A4	16		AIS-211132216	Торх 3x20	4																																											
<table border="1" style="width: 100%; border-collapse: collapse;"> <tr> <td style="width: 10%;"></td> <td style="width: 10%;"></td> <td style="width: 10%;"></td> <td style="width: 10%;"></td> <td style="width: 10%;"></td> <td style="width: 10%;"></td> <td style="width: 10%;"></td> </tr> <tr> <td>Изм.</td> <td>Лист</td> <td>№ докум.</td> <td>Подп.</td> <td>Дата</td> <td></td> <td></td> </tr> <tr> <td>Разраб.</td> <td></td> <td></td> <td></td> <td></td> <td></td> <td></td> </tr> <tr> <td>Проб.</td> <td></td> <td></td> <td></td> <td></td> <td></td> <td></td> </tr> <tr> <td>Н.контр.</td> <td></td> <td></td> <td></td> <td></td> <td></td> <td></td> </tr> <tr> <td>Утв.</td> <td></td> <td></td> <td></td> <td></td> <td></td> <td></td> </tr> </table>														Изм.	Лист	№ докум.	Подп.	Дата			Разраб.							Проб.							Н.контр.							Утв.						
Изм.	Лист	№ докум.	Подп.	Дата																																												
Разраб.																																																
Проб.																																																
Н.контр.																																																
Утв.																																																
					Лит.	Лист	Листов																																									
							1																																									